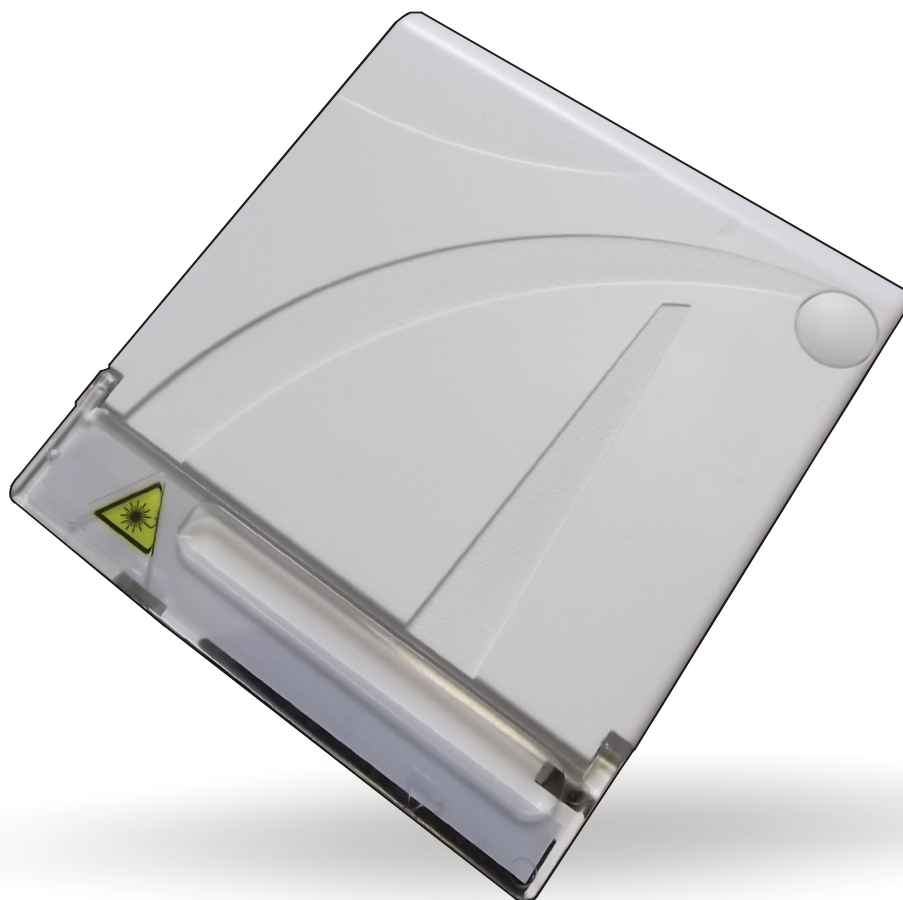




NOTICE D'INSTALLATION

SPECIFICATION: ABS1221
CODE: 201877538
DATE: 25/10/2010 (Ind. A)

PRISE TETR@XS-2



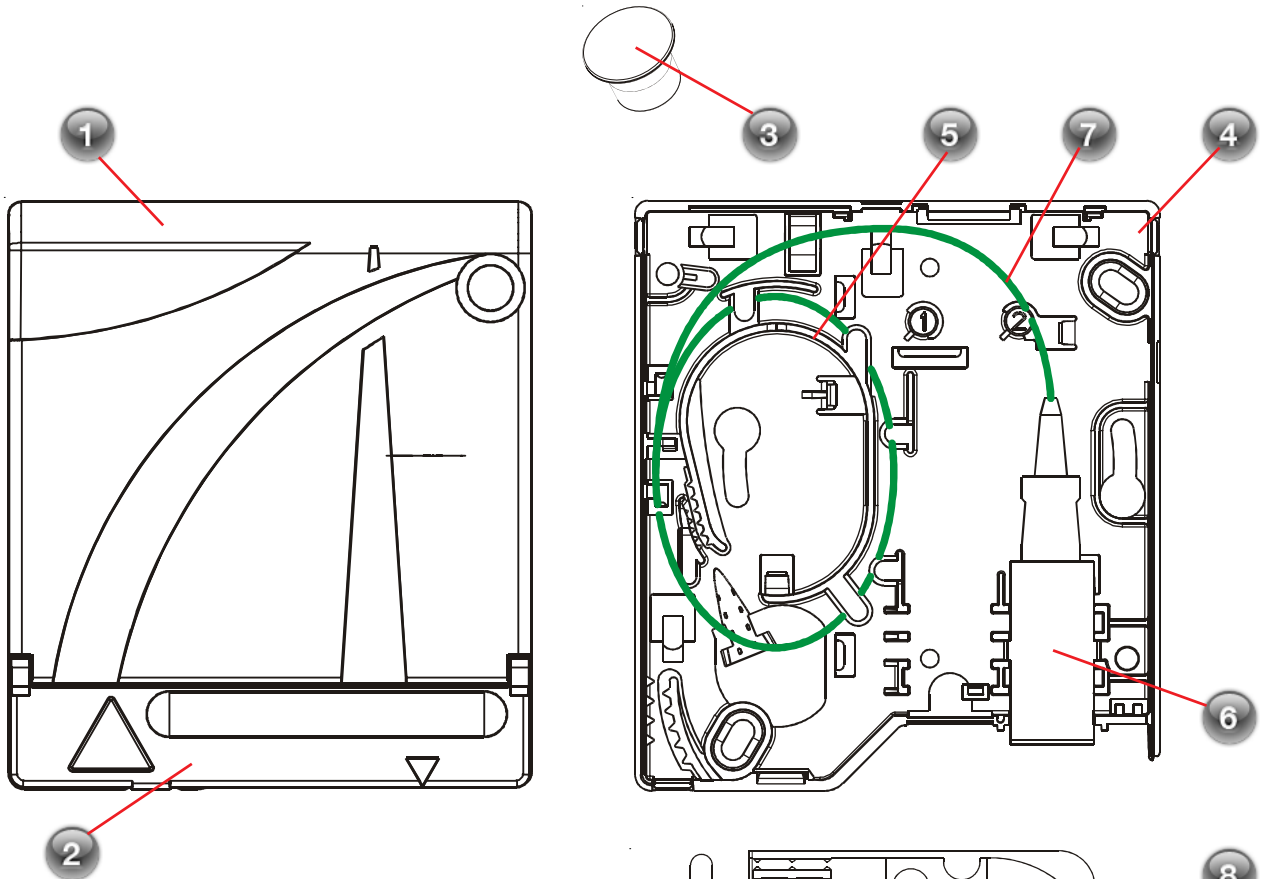
Afin d'installer cet équipement dans les meilleures conditions, nous vous conseillons de lire et de respecter cette documentation.

 **Nexans**

NEXANS INTERFACE

25, avenue Jean Jaurès - BP 11 - 08330 - Vrigne-aux-Bois - FRANCE
Téléphone : +33 (0) 3.24.52.61.61 Fax : +33 (0) 3.24.52.61.66

DESCRIPTION



La prise Tetr@XS est composée des éléments suivants:

1. Un capot avec volet translucide (2).
 3. Un cache-vis (fourni avec le kit de fixation murale).
 4. Un socle équipé d'un tambour de lovage (5) et un raccord SC/APC à protection interne(6).
 7. Un pigtail de diamètre 900µm et d'une longueur totale de 1m.
 8. Une cassette d'épissurage équipée de deux peignes (9), un support épissure pour quatre épissures maximum (10) et une zone de lovage (11) au centre.
- Un kit de fixation murale composé de deux chevilles et vis à tête cruciforme.

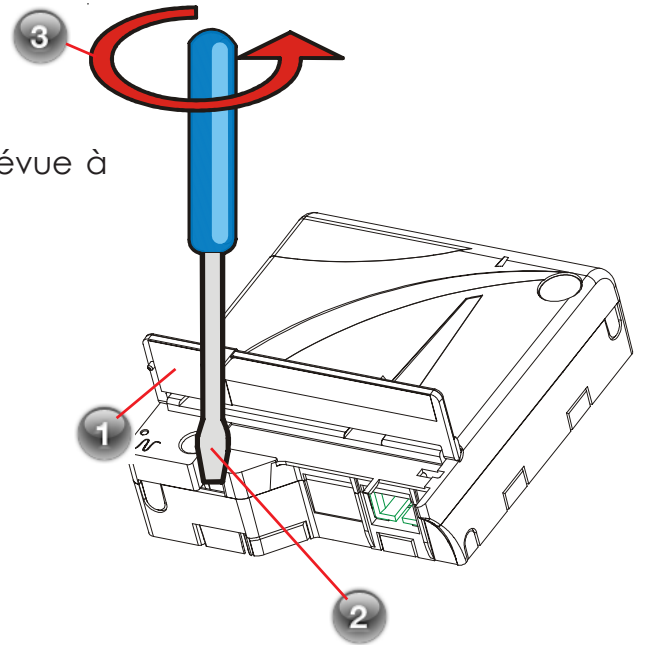
Kit Optionnel

Un tambour d'enroulement pour encastrement mural (livré avec deux vis).



OUVERTURE DE LA PRISE

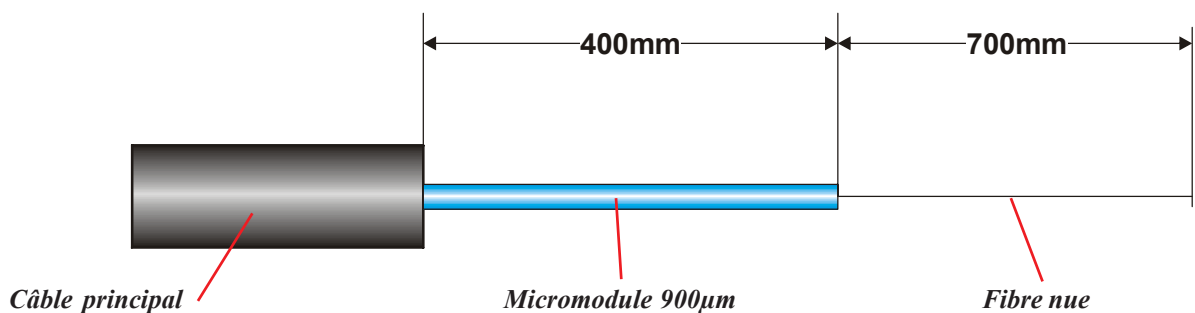
1. Basculer le volet sur le capot.
2. Insérer un tournevis plat dans la fente prévue à cet effet.



3. Pivoter le tournevis sur lui-même afin de déverrouiller le couvercle.
4. Retirer le couvercle.

MISE EN PLACE DU CÂBLE DE BRANCHEMENT

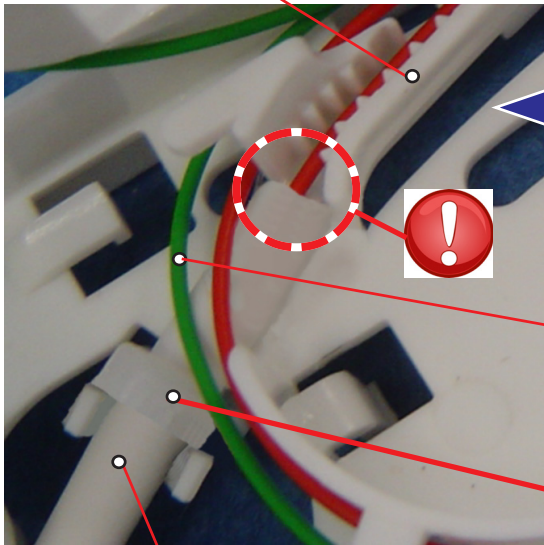
1. Préparation du câble.



Retirer la gaine du câble principal sur une longueur de 1100mm dont 700mm minimum sera de la fibre nue.

2. Installation du câble

Guide dentelé

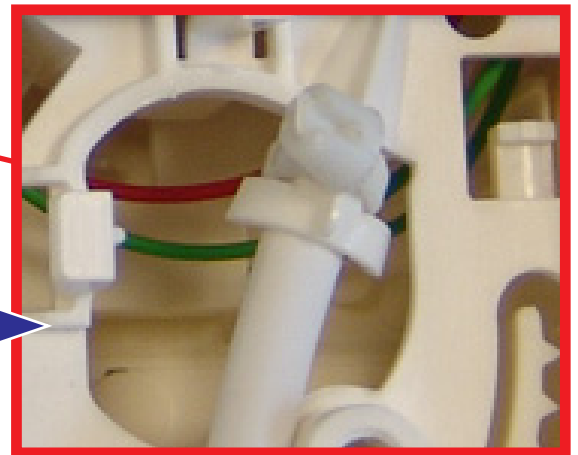


1. Installer le câble de branchement sur l'arrimage de telle manière à ce que la gaine vienne effleurer l'entrée du guide dentelé.

Important! Il sera nécessaire de soulever les pigtails présents dans le tambour lors de la mise en place du câble de branchement.

Pigtail

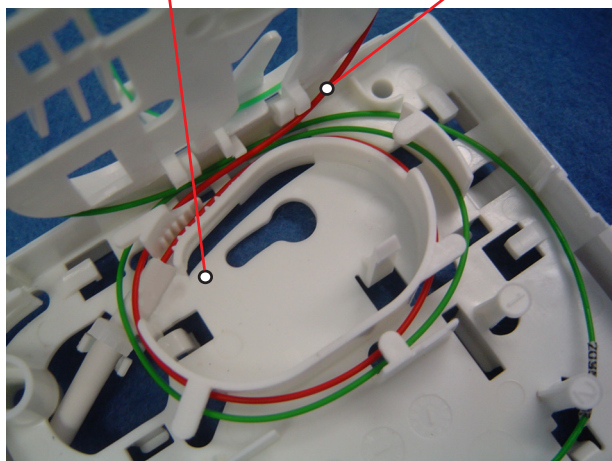
Câble de branchement



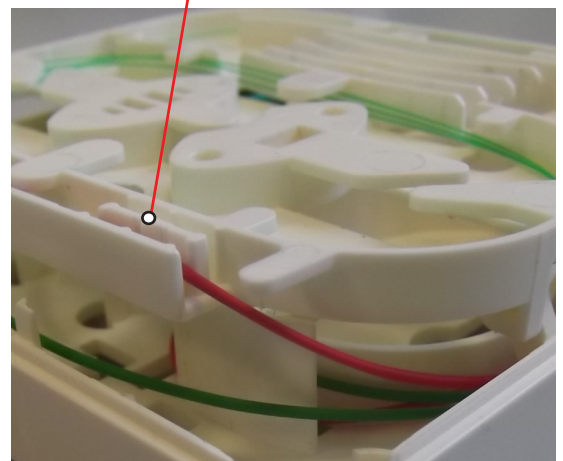
2. Fixer le câble sur l'arrimage en utilisant un collier plastique. Orienter la tête du collier vers l'arrière de la prise afin de ne pas perturber les pigtails déjà installés.

Tambour de loyage

Micromodule



Peigne 900µm



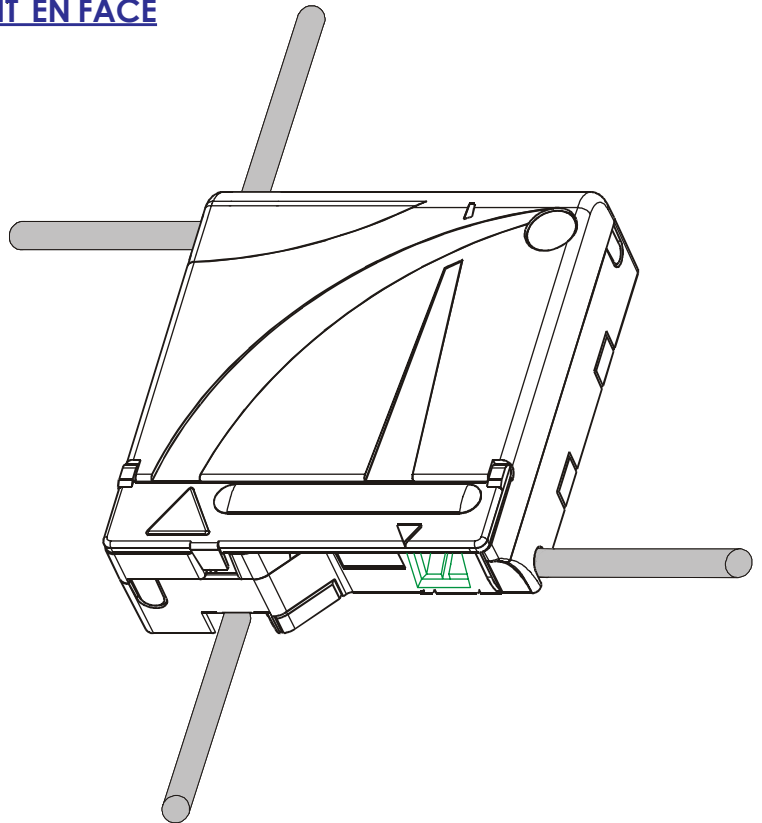
3. Acheminer le micromodule appartenant au câble de branchement vers le peigne situé dans la cassette d'épissage en effectuant un tour unique du tambour de loyage.

POSITIONS DU CÂBLE DE BRANCHEMENT EN FACE ARRIÈRE

■ Montage mural

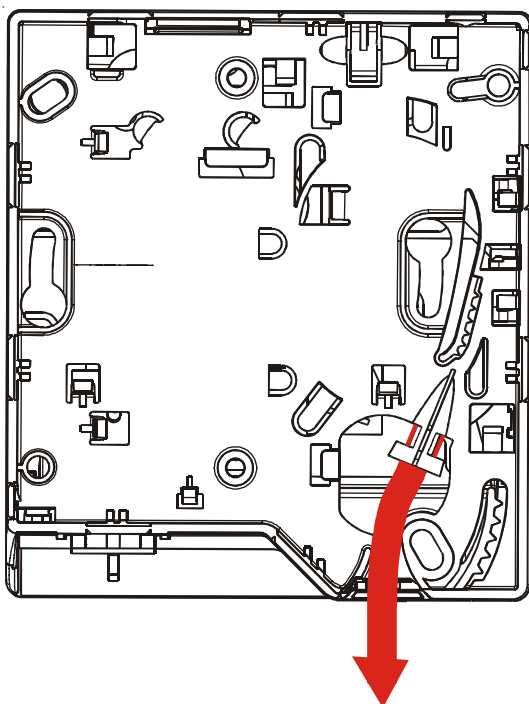
1. Parmi les 4 sorties disponibles, choisir la sortie du câble de branchement (zone sécable) en fonction de votre installation.

2. Désoperculer l'entrée à l'aide d'une pince plate.

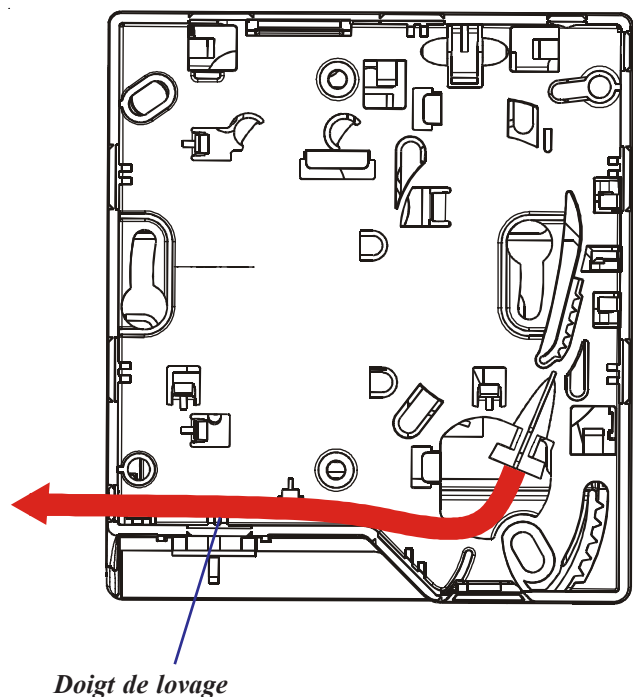


3. Acheminer le câble principal autour du socle à l'aide des doigts de lovage si nécessaire.

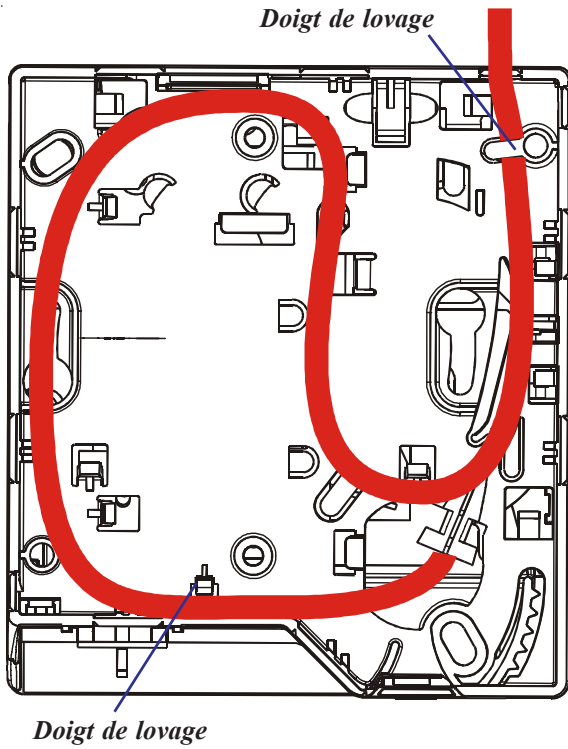
Exemple de cheminement vers la sortie inférieure.



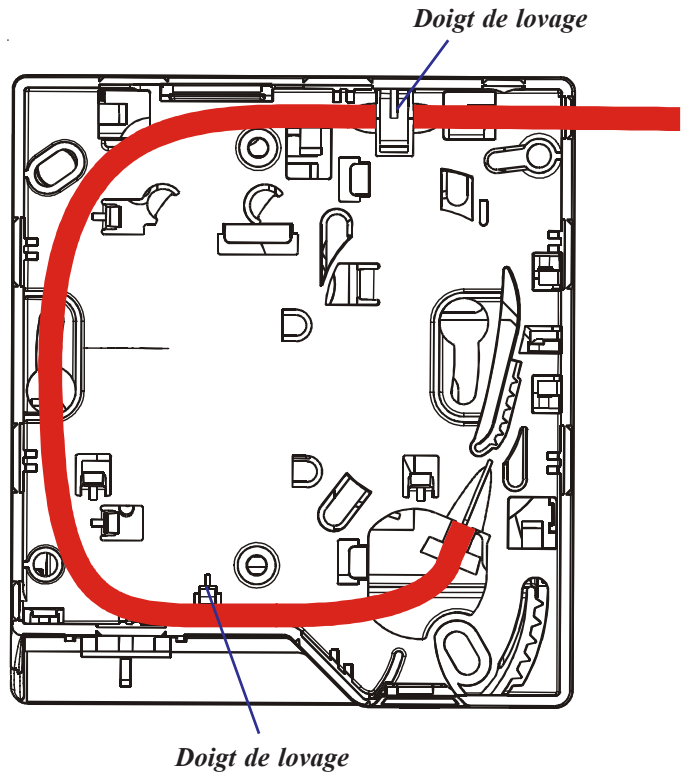
Exemple de cheminement vers la sortie latérale de droite.



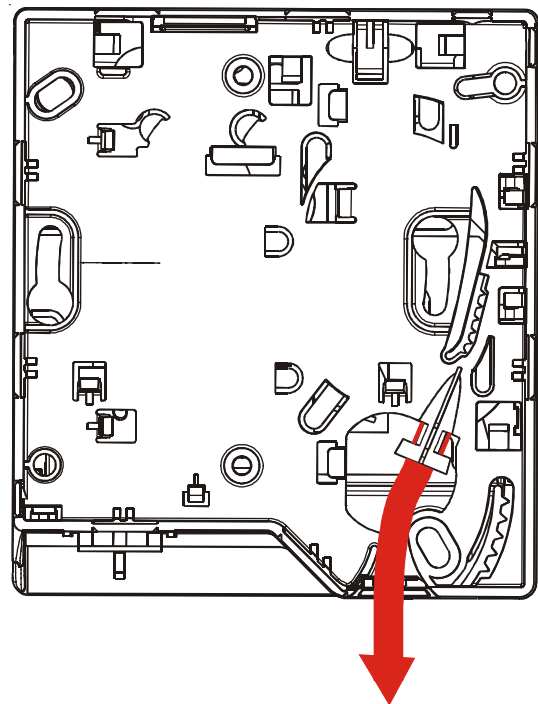
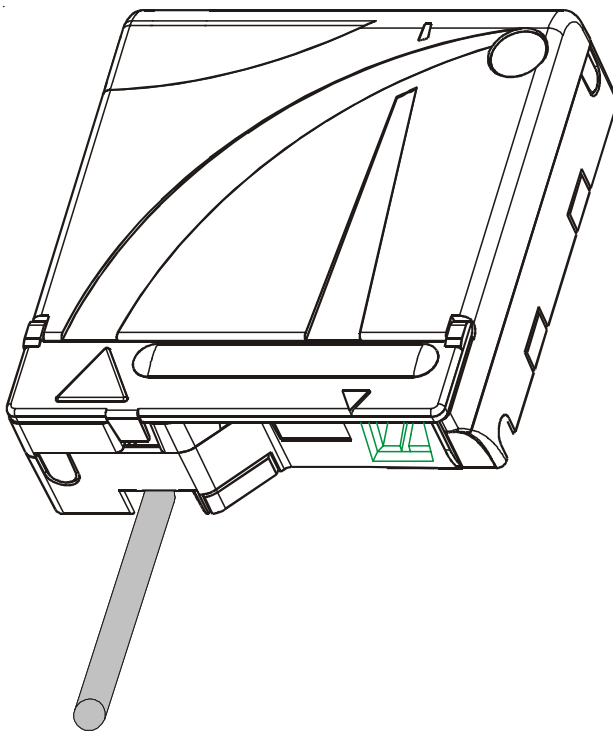
Exemple de cheminement vers la sortie supérieure.



Exemple de cheminement vers la sortie latérale de gauche.

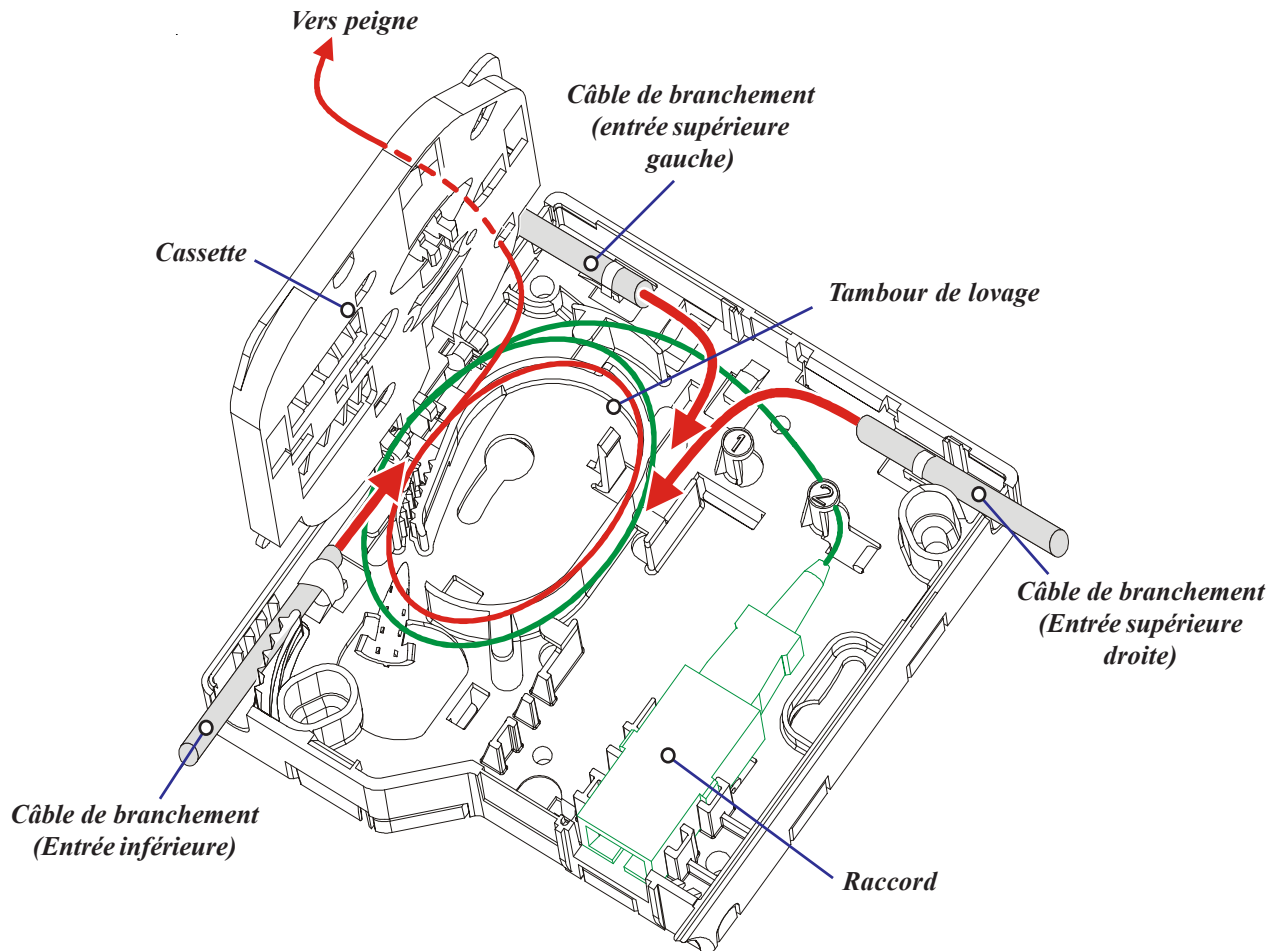


■ Montage sur rail DIN



Le montage de la prise Tetr@XS sur rail DIN impose l'utilisation de la sortie inférieure dédiée au câble de branchement.

AUTRES POSSIBILITÉS DE CÂBLAGE

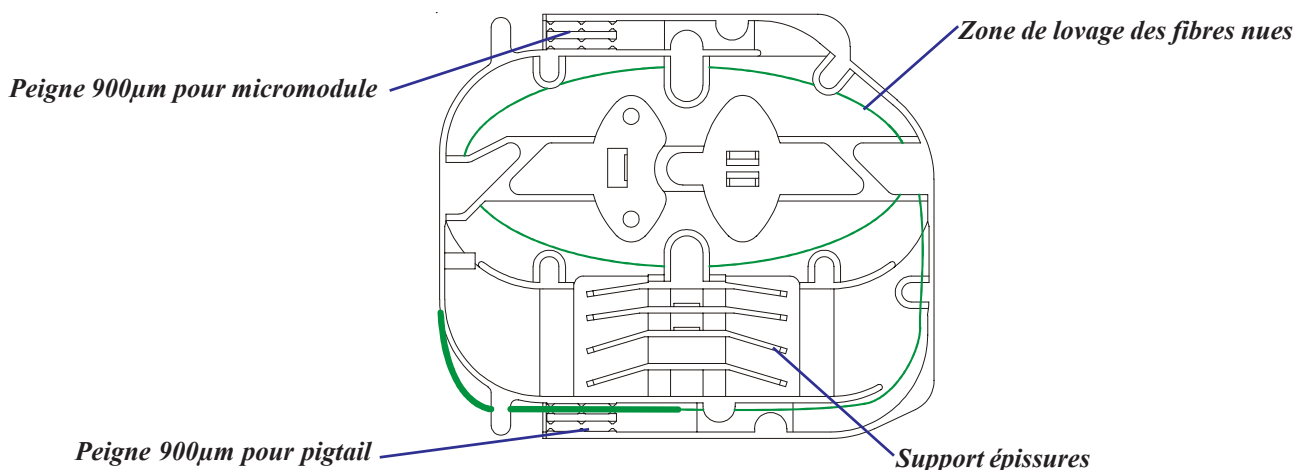


1. L'entrée du câble de branchement doit être choisie en fonction de votre installation:

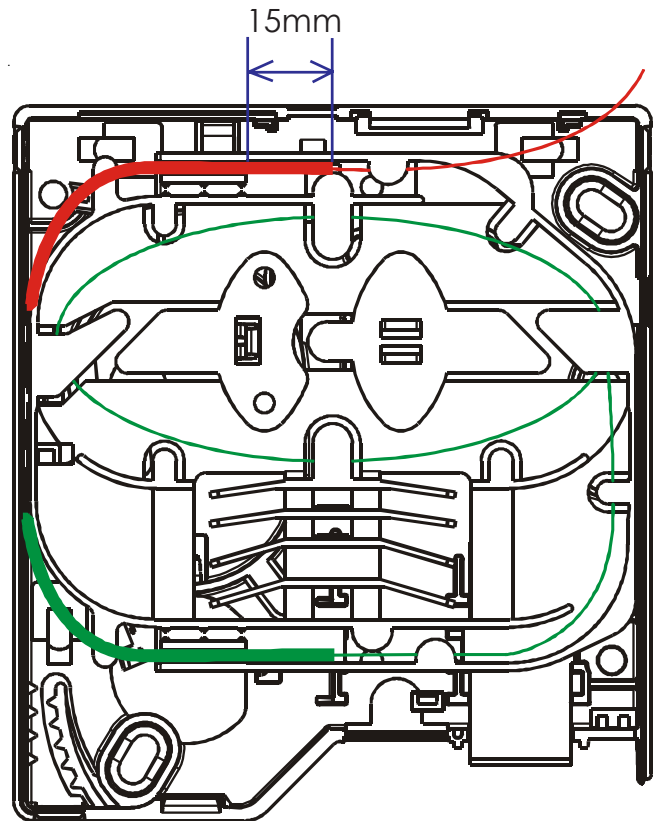
- Entrée inférieure: cette entrée est conseillée pour les montages contre plinthe.
- Entrées supérieures: cette solution permet, si souhaité, d'acheminer les cordons horizontalement mais également d'orienter la prise selon le sens d'arrivée du câble de branchement.

2. Désoperculer la zone sécable recouvrant l'entrée à l'aide d'une pince plate.

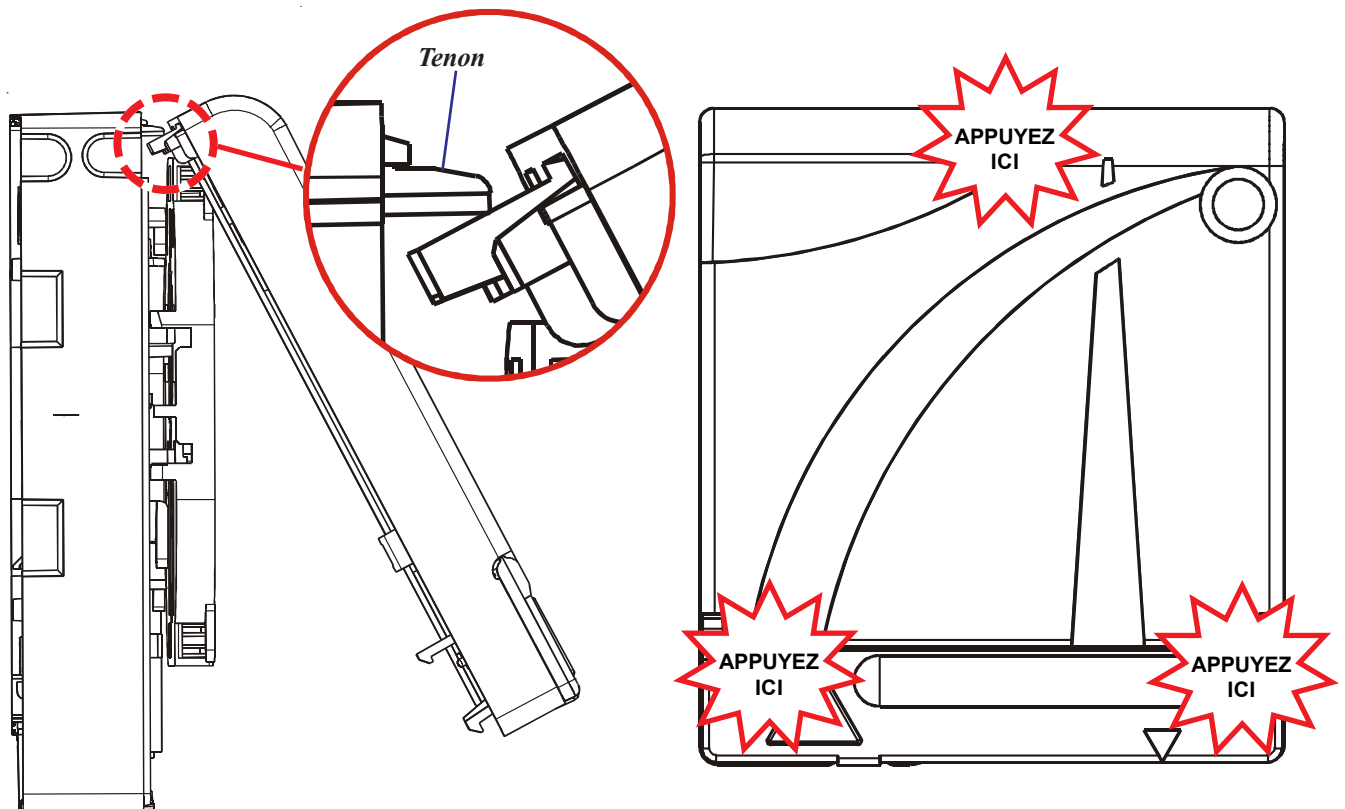
CÂBLAGE DE LA CASSETTE D'ÉPISSURAGE



1. Placer le(s) micromodule(s) au dessus du peigne. Dénuder le(s) micromodule(s) pour laisser, au minimum, **700mm** de fibre nue dans la cassette.
2. Insérer le(s) micromodule(s) dans le peigne. Laisser une surlongueur de **15mm** après le peigne.
3. Réaliser l'épissurage et insérer les protections d'épissures dans le support.
4. Lover les fibres nues dans la cassette.



FERMETURE DE LA PRISE



1. Incliner le capot, puis, engager-le sur le tenon situé en haut du socle.

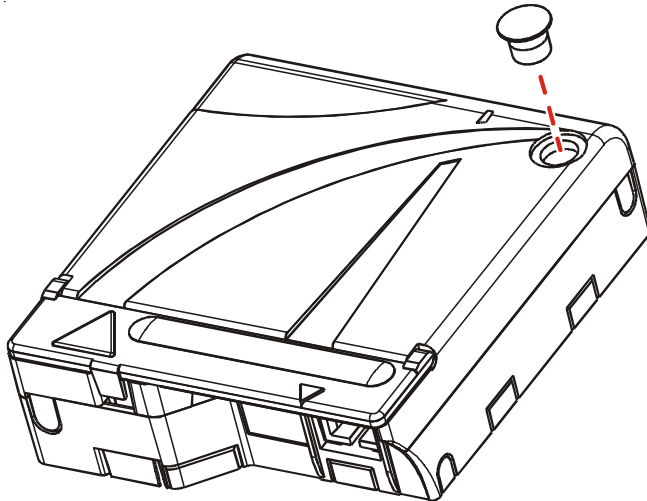
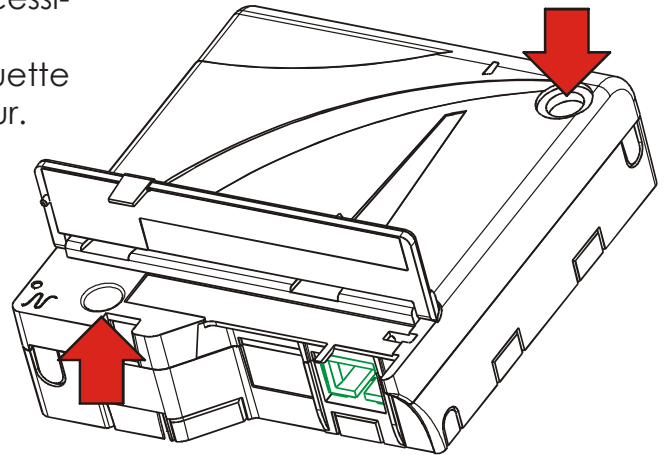
2. Pousser le capot sur le socle jusqu'à la fermeture complète de la prise.

FIXATION MURALE DE LA PRISE

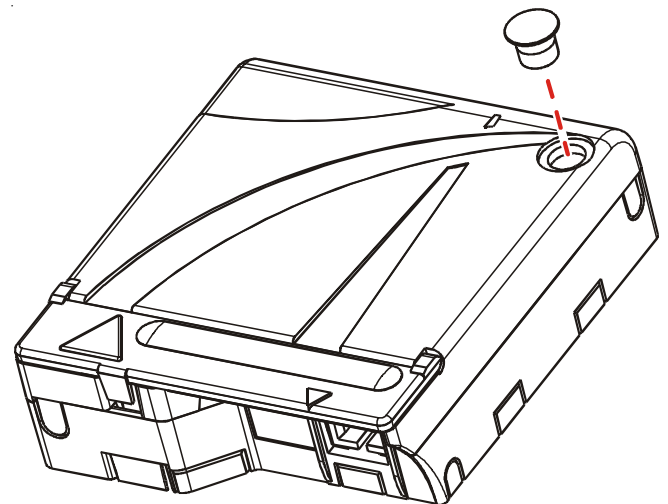
1. Localiser les deux points de fixation accessibles en face avant de la prise.

IMPORTANT! Soulever le volet porte étiquette pour accéder au point de fixation inférieur.

2. Fixer la prise en utilisant les deux chevilles et vis fournies.



3. Prendre le cache-vis livré avec la visserie. Puis, insérer-le dans le passage de vis supérieur situé sur le capot.



MONTAGE DE LA PRISE SUR RAIL DIN

Prendre le cache-vis livré avec la visserie. Puis, insérer-le dans le passage de vis supérieur situé sur le capot.

Deux positions de montage sont proposées pour la prise Tetr@XS:

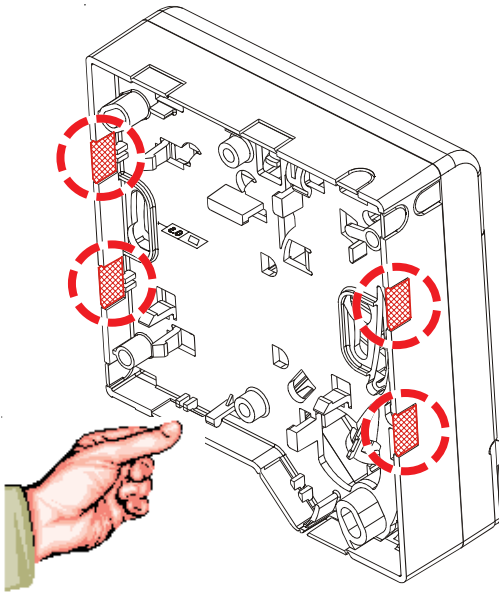


montage horizontal

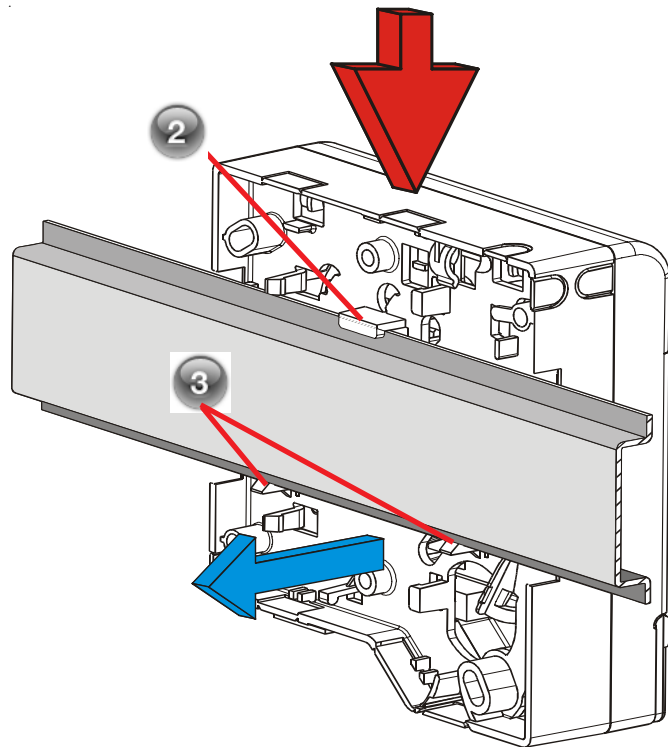


montage vertical

- Montage horizontal



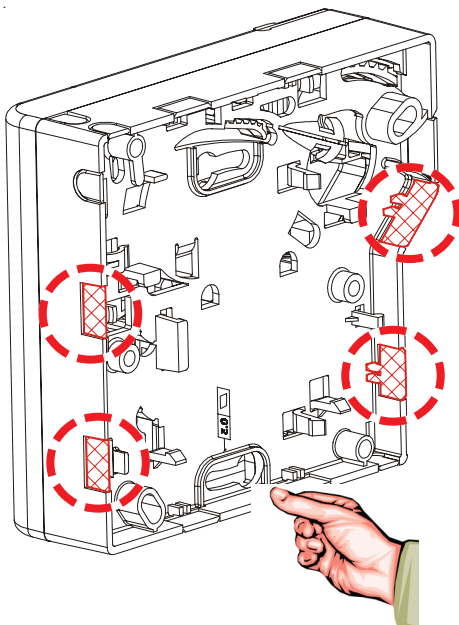
1. Retirer les zones sécables.



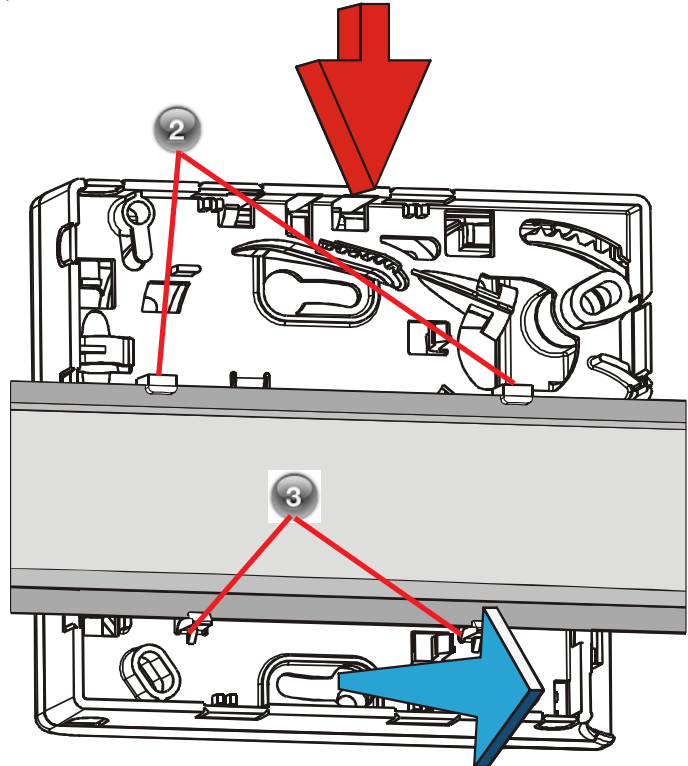
2. Tout d'abord, engager l'ergot supérieur sur le rail.

3. Exercer une poussée verticale assez forte sur le haut de la prise tout en exerçant une poussée horizontale jusqu'à l'enclenchement des deux clips inférieurs.

-Montage vertical



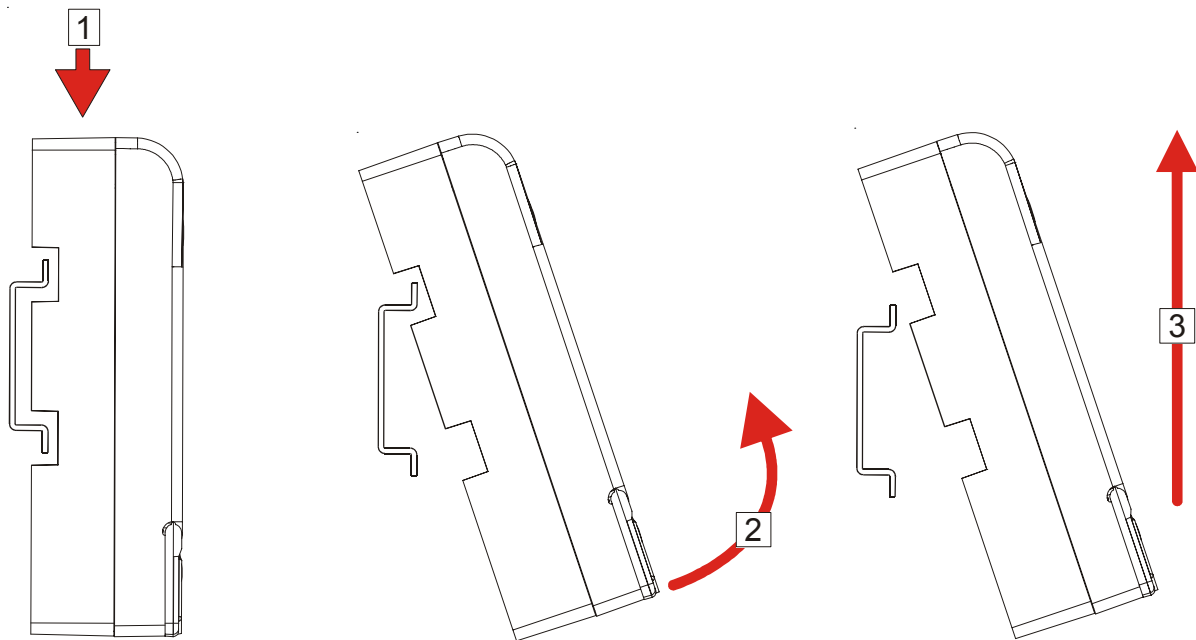
1. Retirer les zones sécables.



2. Tout d'abord, engager les deux ergots supérieurs sur le rail.

3. Exercer une poussée verticale assez forte sur le haut de la prise tout en exerçant une poussée horizontale jusqu'à l'enclenchement des deux clips inférieurs.

- DÉMONTAGE DE LA PRISE PRÉABLEMENT MONTÉE SUR RAIL DIN



1. Exercer une pression assez forte sur le dessus de la prise.
2. Basculer doucement la prise vers le haut afin de libérer celle-ci des clips arrière.
3. Soulever la prise pour la retirer du rail.

UTILISATION DU VOILET PORTE ÉTIQUETTE

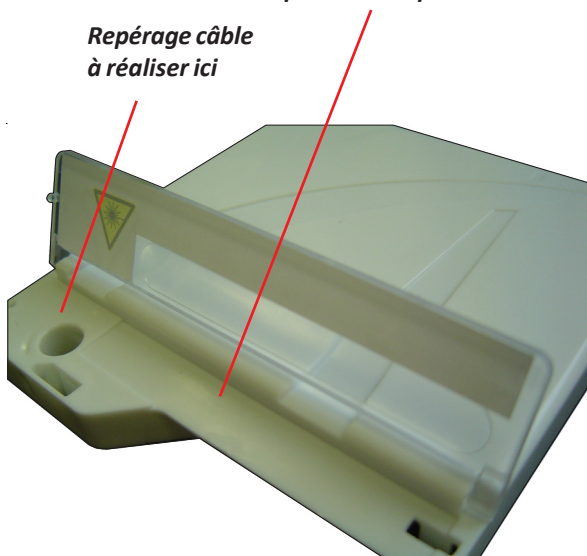
Le volet porte étiquette comporte:

1. Une fenêtre transparente.
2. Un clip de verrouillage/déverrouillage sur la face arrière du volet.



*Étiquette de repérage
"Opérateur" à poser ici*

*Repérage câble
à réaliser ici*



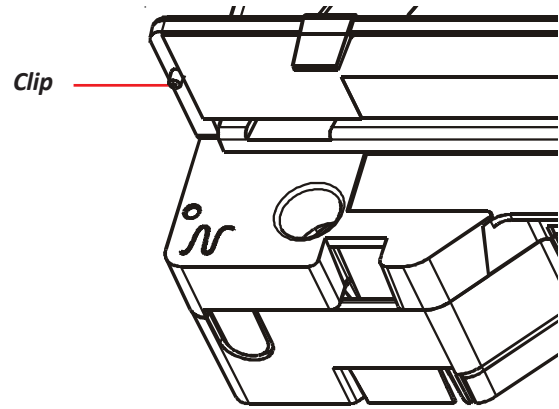
Remarques:

-Une fenêtre a été prévue pour faciliter la lecture d'une étiquette adhésive fixée sur l'embase. Cette étiquette permet l'identification du logement.

- Le volet ouvrant permet d'ajouter, au marqueur ou par étiquette, l'identification du câble de branchement du logement.

FERMETURE DU VOLET PORTE ÉTIQUETTE

1. Baisser le volet jusqu'à ce que le clip rentre en contact avec le capot.
2. Appuyer sur le volet pour engager le clip et verrouiller le volet.



RACCORDEMENT DU CLIENT

1. Basculer le volet sur le capot de la prise pour accéder au raccord SC.
2. Insérer la fiche SC dans le raccord en alignant les détrompeurs.
3. Baisser le volet.

